

Steigern Sie Ihre Produktivität.

Mit unserer Erfahrung aus über 30 Jahren finden Sie in uns den perfekten Partner wenn es um Wendeplatten geht.

Increase your productivity.

With our over 30 years experience we are your first choice partner in indexable inserts.



KERN

Ihr Lieferant von

Wendeschneidplatten
in höchster Präzision für
die zerspanende Industrie.

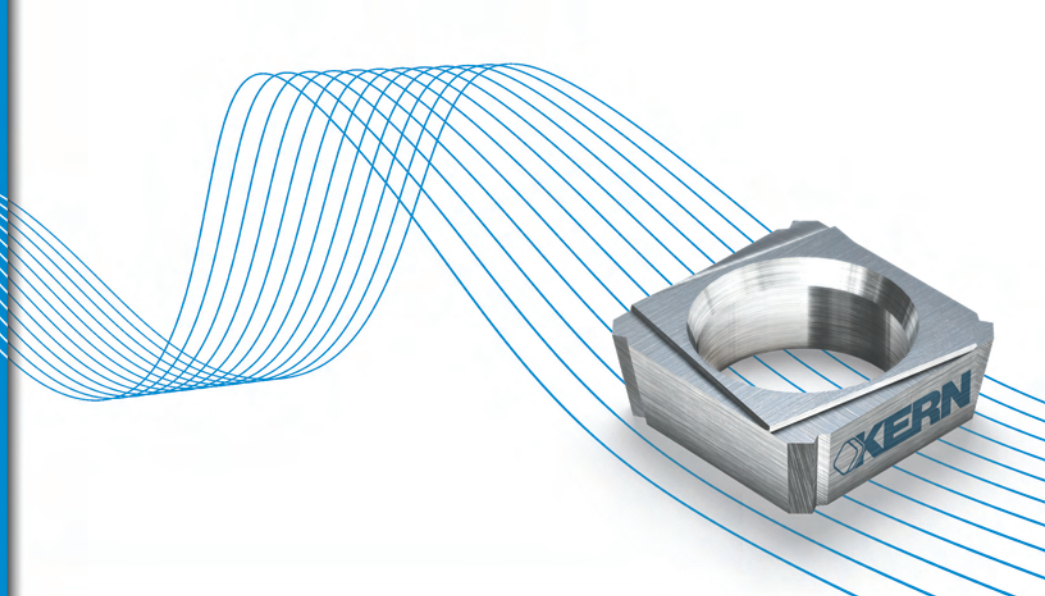
Your supplier

for highest precision
indexable inserts for the
machining industry.

KERN GmbH & Co. KG
Fabrik für Zerspanungswerkzeuge
und Wendeschneidplatten
D-72379 Hechingen
Stettener Straße 1
Tel.: 07471/9335-0
Fax: 07471/9335-40
info@kern-hechingen.de
www.kern-hechingen.de

KERN

ZERSPANUNGS - WERKZEUGE
IN HÖCHSTER PRÄZISION



**Hartmetall-Halbfabrikate
für PKD Werkzeuge**

Semi finished carbid metal
products for PCD tools



Ihr Wettbewerbsvorteil.
Your competitive edge.

KERN Hartmetall Halbfabrikate für PKD Werkzeughersteller.

Mit unserer Erfahrung aus über 30 Jahren finden Sie in uns den perfekten Partner wenn es um Wendeschneidplatten und wirtschaftliche Zerspanungslösungen geht.

Mit unseren modernen Bearbeitungsanlagen und der firmendurchgängigen Qualitätskontrolle fertigen wir für führende Werkzeughersteller Wendeschneidplatten in höchster Präzision.

Based on our over 30 years experience we are your first choice partner in indexable inserts and economic machining solutions.

With our modern machining centers and our consistent in house quality surveillance, we supply semi finished carbide metal products for all leading PCD tool manufacturers.

Für PKD Werkzeughersteller fertigen wir Hartmetall-Halbfabrikate inklusive Segmentsitz für einen optimalen und wirtschaftlichen Fertigungsablauf Ihrer Produktion. Sie brauchen lediglich Ihren PKD oder CBN Blank auflöten und schleifen.

We produce semifinished carbide metal indexable inserts for PCD tool manufacturers including the needed PCD recess. All You have to do is solder on your PCD blank and grind it.

Wählen Sie Platten mit Segmentsitz aus unserem umfangreichen Lagerbestand oder erarbeiten Sie mit uns eine optimierte auf Ihre Anforderungen zugeschnittene Lösung. Sollten Sie für Ihre PKD- oder CBN-Wendeschneidplatten eine geringere Schnittkraft und bessere Spanabfuhr benötigen, können wir Ihnen mit gelaserten Spanleitstufen die nötige Optimierung verschaffen.

Choose indexable inserts with PCD recess from our comprehensive stock or we develop in cooperation with you an optimized custom build solution for your application. Should you need less cutting force and better chip removal we can offer optimisation with laser machined chip breakers according to your needs.

Steigern Sie Ihre Produktivität. KERN Zerspanungslösungen.

Alexander C. Kern

Geschäftsführer/general manager

 **KERN GmbH & CO. KG**

Fabrik für Zerspanungswerkzeuge
und Wendeschneidplatten

Beispiele von Wendeschneidplatten die wir für Kunden anfertigen

Custom-made examples of indexable inserts we fabricate

